

## Informacje o produkcie

Czujnik ruchu wykorzystuje soczewkę Fresnela do wychwytywania promieniowania podczerwonego emitowanego przez ludzkie ciało, co umożliwia wykrywanie ruchu w określonym obszarze. Urządzenie działa skutecznie nawet w całkowitej ciemności. Czujnik jest energooszczędny, chroni prywatność użytkowników i wymaga minimalnej transmisji danych. Może być instalowany w ukrytych miejscach dla zwiększenia bezpieczeństwa.

## W skrócie

- Precyzyjne wykrywanie ruchu ludzkiego
- Idealny do automatyzacji oświetlenia oraz tworzenia inteligentnych scen
- Bardzo niskie zużycie energii zapewniające długą żywotność baterii
- Łatwa instalacja bez konieczności prowadzenia okablowania
- Smukły i stylowy design

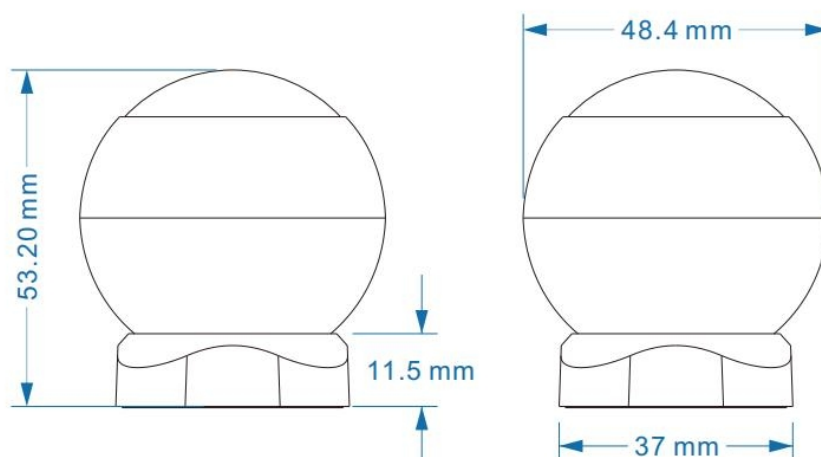


## Podstawowe informacje

- Model: MIR-IR100
- Zasięg wykrywania człowieka: do 8 metrów
- Kąt wykrywania: 90°
- Protokół komunikacji: ZigBee 3.0
- Napięcie wejściowe: 3V/DC
- Próg alarmu niskiego napięcia: 2,7 V  $\pm$  0,1V
- Prąd w trybie czuwania:  $\leq$ 15  $\mu$ A
- Prąd roboczy:  $\leq$ 25 mA
- Żywotność baterii: Ponad 1 rok (przy 20 detekcjach dziennie)
- Typ baterii: CR123A
- Temperatura pracy: od -10 do 55°C
- Metoda instalacji: Montaż ścienny
- Wymiary:  $\Phi$ 48.4 x 53.4 mm
- Certyfikacja: CE

# Czujnik MIR-IR100 (ZigBee)

## Wymiary



## Konfiguracja

1. Otwórz tylną pokrywę urządzenia i usuń taśmę zabezpieczającą baterię, aby je uruchomić.
2. Naciśnij i przytrzymaj przycisk reset przez około 5 sekund, aż lampka kontrolna zacznie szybko migać, co oznacza przejście w tryb parowania.
3. Dodaj urządzenie do sieci za pośrednictwem bramki (HyPanel).